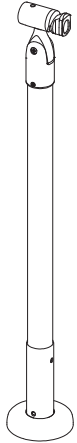
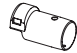










この度は当製品をお買い上げいただき誠にありがとうございます。  
 ☆安全にご使用いただくために施工の際によくお読みいただき、以下の事を必ずお守りください。  
 ☆この説明書は大切に保管してください。

## 梱包部品明細

	遮断機式手すり受側支柱	1本
	ラッチソケット	1個
	エンドキャップ	1個
	φ32アダプター	2個
	ソケット取付ねじ (⊕なべタッピンねじ6×40)	6本
	ソケット取付アンカー (オールアンカーCタイプ M10×60)	3本
	アンカー用座金ナット (セレート付フランジナットM10用)	3個
	支柱上部固定ねじ (⊕丸皿タッピンねじ1種4×20)	2本
	手すり取付ねじ (⊕丸皿タッピンねじ1種3.5×20)	4本
	六角棒スパナ(呼び5) (⊕丸皿タッピンねじ1種3.5×20)	1本

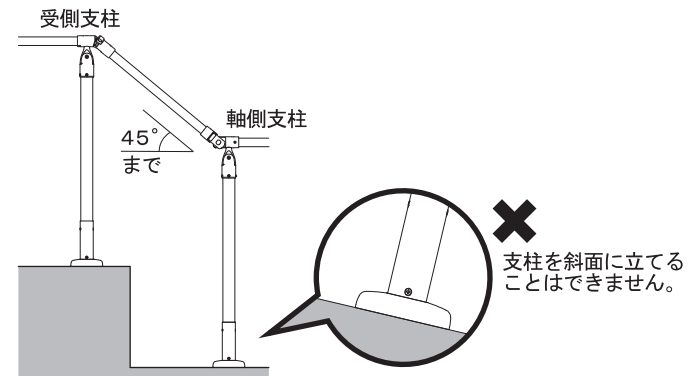
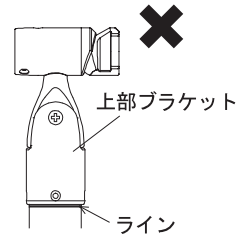
## 取扱上の注意

- 玄関・床を掃除される際、ソケット内部に水分が入らないように注意してください。ソケット内部は通気性が悪く、腐食の原因となります。
- 長年ご使用されるとボルトやねじ類がゆるむことがありますので、定期的にゆるみを確認し、締め直してください。



## 施工上の注意

- 当製品は室内用です。屋外では使用しないでください。
- φ35、φ32手すり兼用です。  
φ32手すりをご使用の場合は、φ32アダプターをご使用ください。
- 支柱取付ピッチは φ35手すりの場合、900mm以内  
φ32手すりの場合、700mm以内で取付けてください。
- 支柱を取付ける下地の確認を必ず行なってください。  
木製下地の場合、厚さ40mm以上  
コンクリート下地の場合、厚さ100mm以上
- 高さ調整をしない場合も、支柱上部固定ねじで支柱上部を必ず止めてください。
- 支柱を高くする場合、調整可能寸法は20mmです。  
支柱に高さ調整の限界を示すラインを入れています。  
支柱上部の固定ができなくなりますので、上部ブラケットの下端がラインを超える調整はしないでください。
- 手すりの傾斜角度が45°を超える場合は、ご使用にならないでください。
- 手すりに傾斜をつけてご使用になる場合は、軸側支柱が必ず傾斜下部になるよう設置してください。
- 支柱を斜面上に立てることはできません。



- 軸側支柱の軸側ジョイントは、使用時に手すり棒が急落下しない回転の硬さに設定しています。取付け時に回転させる場合には手すり棒を差込んで回転させてください。
- 遮断機式手すりブラケットシリーズ(BF-21~30)との組合せはできません。

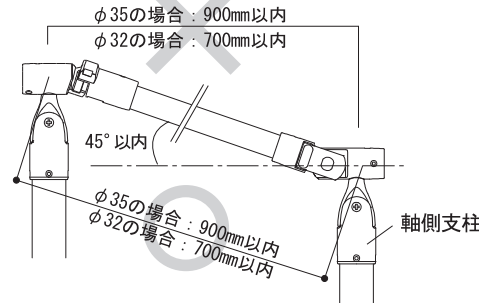
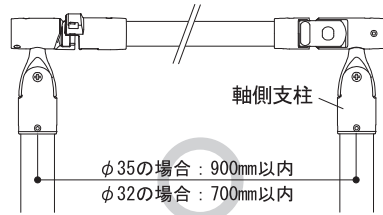


！外開き扉部分に使用されますと、閉じ込め事故等が起こる恐れがありますので絶対にしないでください。  
 ！この商品は手すり棒先端のラッチソケットが受側支柱のキャッチソケットに確実にセットされている時に強度が保持されます。キャッチソケットにセットされた時には、毎回確実にセットされていることをご確認ください。  
 ！受側支柱のキャッチソケットからはずされた時に押したり、手前に引っ張るなどの力がかかると壊れる恐れがありますので絶対にしないでください。  
 ！軸側支柱に潤滑剤を塗布されますと作動不良の原因となりますので絶対にしないでください。

# 施工手順

## 1. 支柱取付ピッチの確認をします。

支柱取付ピッチはφ35の場合900mm以内、φ32の場合700mm以内であることを確認してください。勾配取付けにおける水平距離での支柱取付ピッチ測定は不可です。

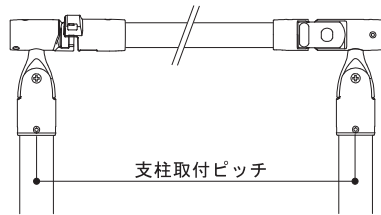


※傾斜部でご使用になる場合は、軸側支柱が必ず傾斜下部になるよう設置してください。

## 2. 手すり棒のカット寸法を確認をし、カットします。

【勾配がない場合】

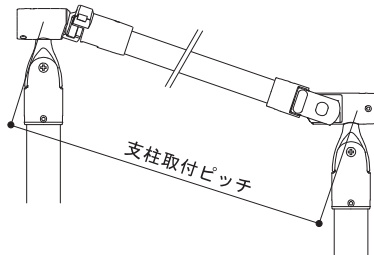
支柱取付ピッチ — 166.5mm



【勾配がある場合】

支柱取付ピッチ — 115mm

※支柱取付ピッチ・角度によって手すり棒の長さが異なる為、上記カット寸法は長めになっています。

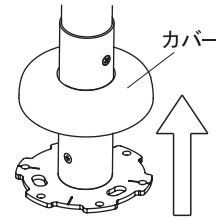


勾配がある場合、支柱取付ピッチ・角度によってカット寸法が異なる為、上記寸法でカットした後、施工手順4. ④で手すり棒の長さを決めます。

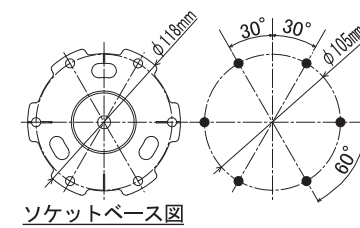
## 3. 支柱を取付けます。

【木製下地の場合】

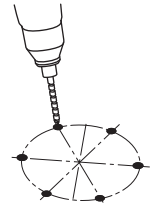
①カバーをはずします。



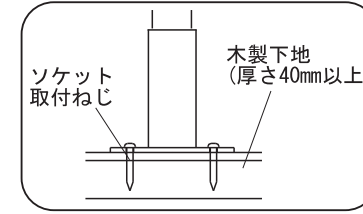
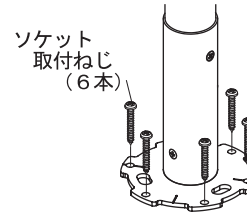
②取付穴の位置に墨だしをします。



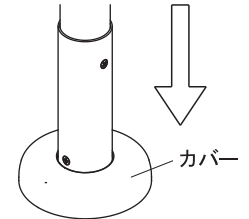
③φ4.8mm 深さ40mmの下穴をあけます。



④付属のソケット取付ねじで6ヶ所を固定します。

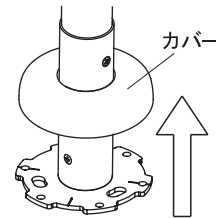


⑤カバーをかぶせます。

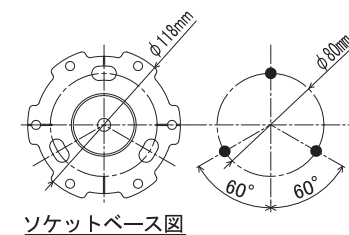


【コンクリート下地の場合】

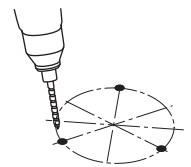
①カバーをはずします。



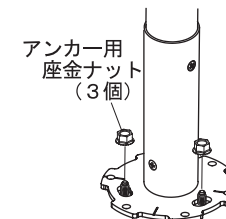
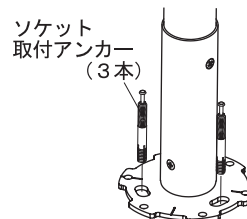
②取付穴の位置に墨だしをします。



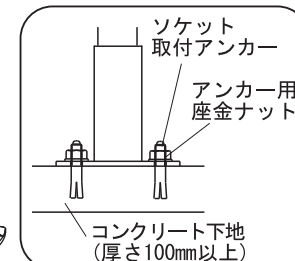
③φ10.5mm 深さ45mmの下穴をあけます。



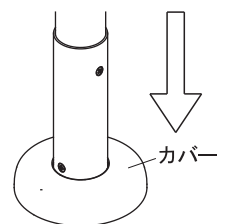
④付属のソケット取付アンカーを3ヶ所に打ち込みます。



⑤アンカー用座金ナットで締め付けます。



⑥カバーをかぶせます。



# 施工手順

## 4. 高さ調整をします。

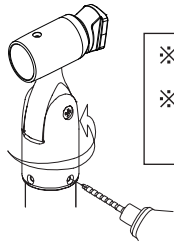
### 【高さ調整をしない場合】

- ①φ3.2mmの下穴をあけます。②付属の支柱上部固定ねじで軸側支柱は3ヶ所、受側支柱は2ヶ所を固定します。



### 【高さを高くする場合】

- ①支柱上部を左へ回転し、高さを決めます。



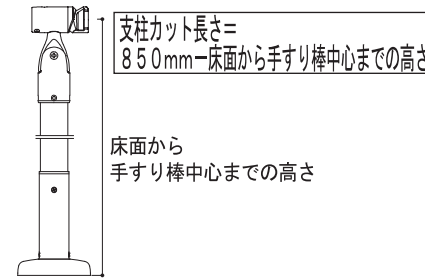
※調整可能寸法は20mmです。  
1回転させると1mm高くできます。  
※支柱に高さ調整の限界を示すラインを入れています。  
支柱上部の固定ができなくなりますので、上部ブラケットの  
下端がラインを超える調整はしないでください。

- ②φ3.2mmの下穴をあけます。③付属の支柱上部固定ねじで軸側支柱は3ヶ所、受側支柱は2ヶ所を固定します。



### 【高さを低くする場合】

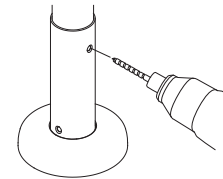
- ①床面から手すり棒中心までの高さを決め、支柱のカット寸法を出します。



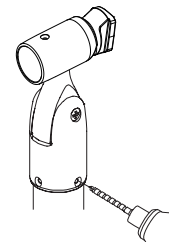
- ③支柱をカットします。



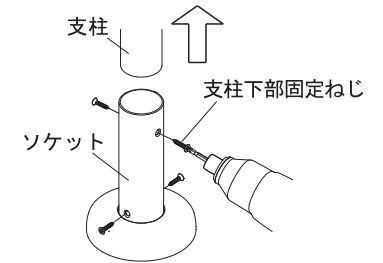
- ⑤φ3.2mmの下穴をあけます。



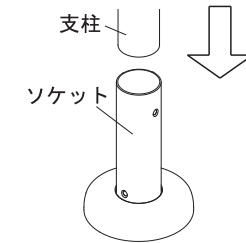
- ⑦φ3.2mmの下穴をあけます。



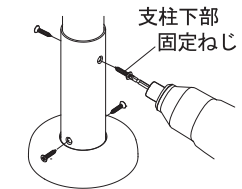
- ②支柱下部固定ねじを4ヶ所はずし、ソケットから支柱を抜きます。



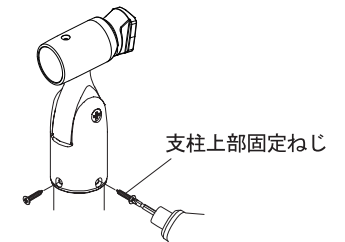
- ④カットした支柱をソケットに差し込みます。



- ⑥②でははずした支柱下部固定ねじで4ヶ所を固定します。



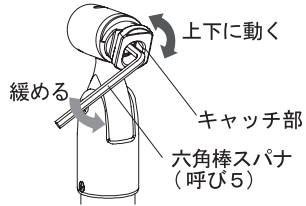
- ⑧付属の支柱上部固定ねじで軸側支柱は3ヶ所、受側支柱は2ヶ所を固定します。



# 施工手順

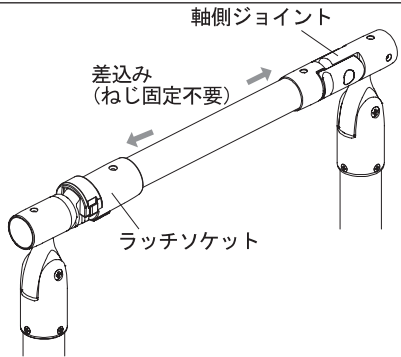
## 5. 手すりを仮組みします。

- ①キャッチ部が上下に動くまで六角穴付きボルトをゆるめます。

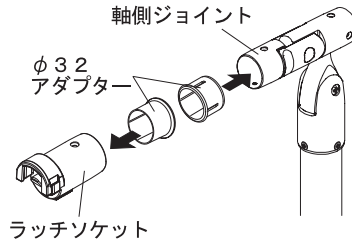


※六角穴付きボルトを緩めすぎないでください。キャッチソケット部品がはずれる恐れがあります。はずれた場合は六角穴付きボルトで取付けてください。

- ③軸側ジョイントとラッチソケットに手すり棒を差込みます。  
手すり棒はまだ固定しないでください。

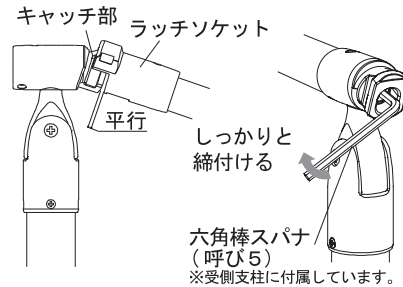


- ②φ32の手すり棒を使用する場合は付属のφ32アダプターを軸側ジョイントとラッチソケットに差込みます。

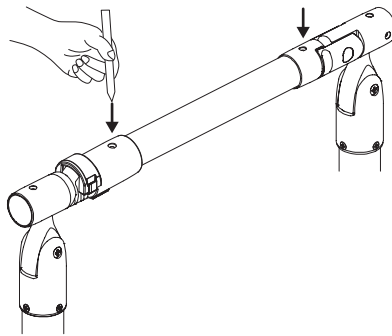
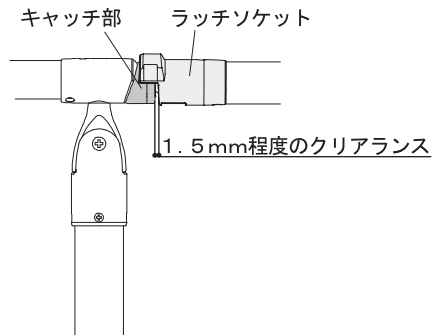


- ④キャッチ部とラッチソケットが平行になるようにキャッチ部を動かします。ラッチソケットの位置が決まったら六角穴付きボルトを六角棒スパナ(呼び5)でしっかりと締付け固定します。

※勾配取付けの場合は手すり棒のカットが必要です。

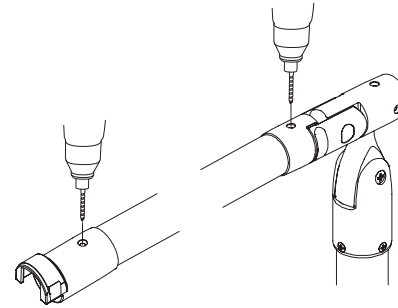


- ⑤手すり棒を差込んだ状態でラッチソケットとキャッチ部に1.5mm程度のクリアランスがあること、手すり棒が水平になっていることを確認し、手すり棒にマーキングします。

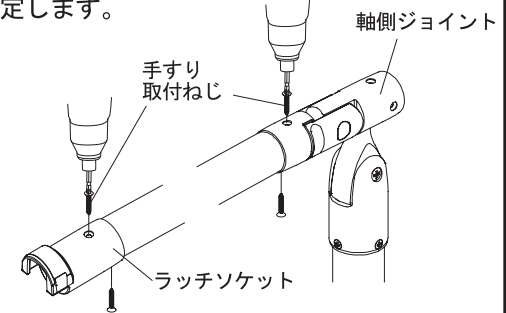


## 6. 手すり棒を固定します。

- ①φ2.8mmの下穴をあけます。

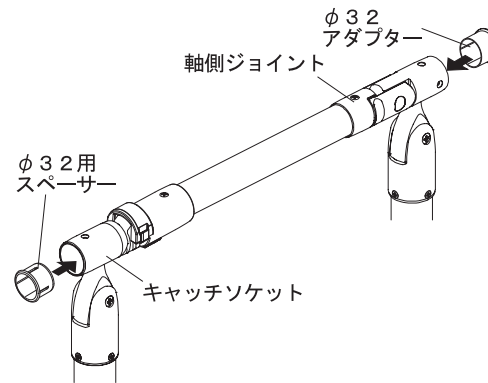


- ②付属の手すり取付ねじでラッチソケットは2ヶ所、軸側ジョイントは2ヶ所を固定します。

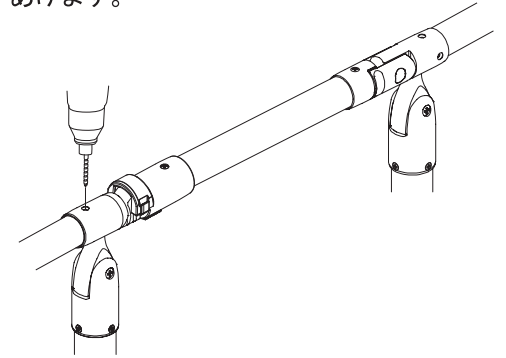


## 7. 連続させる手すり棒を固定します。

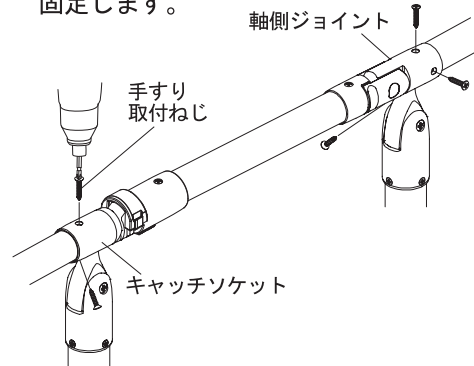
- ①φ32の手すり棒を使用する場合は付属のφ32アダプターを軸側ジョイントとキャッチソケットに差込みます。



- ②手すり棒を差込み、φ2.8mmの下穴をあけます。



- ③付属の手すり取付ねじでキャッチソケットは2ヶ所、軸側ジョイントは3ヶ所を固定します。



※手すりを連続させない場合は、キャッチソケットと軸側ジョイントにエンドキャップを取付けてください。  
※脱着防止のため、手すり取付ねじで固定してください。

